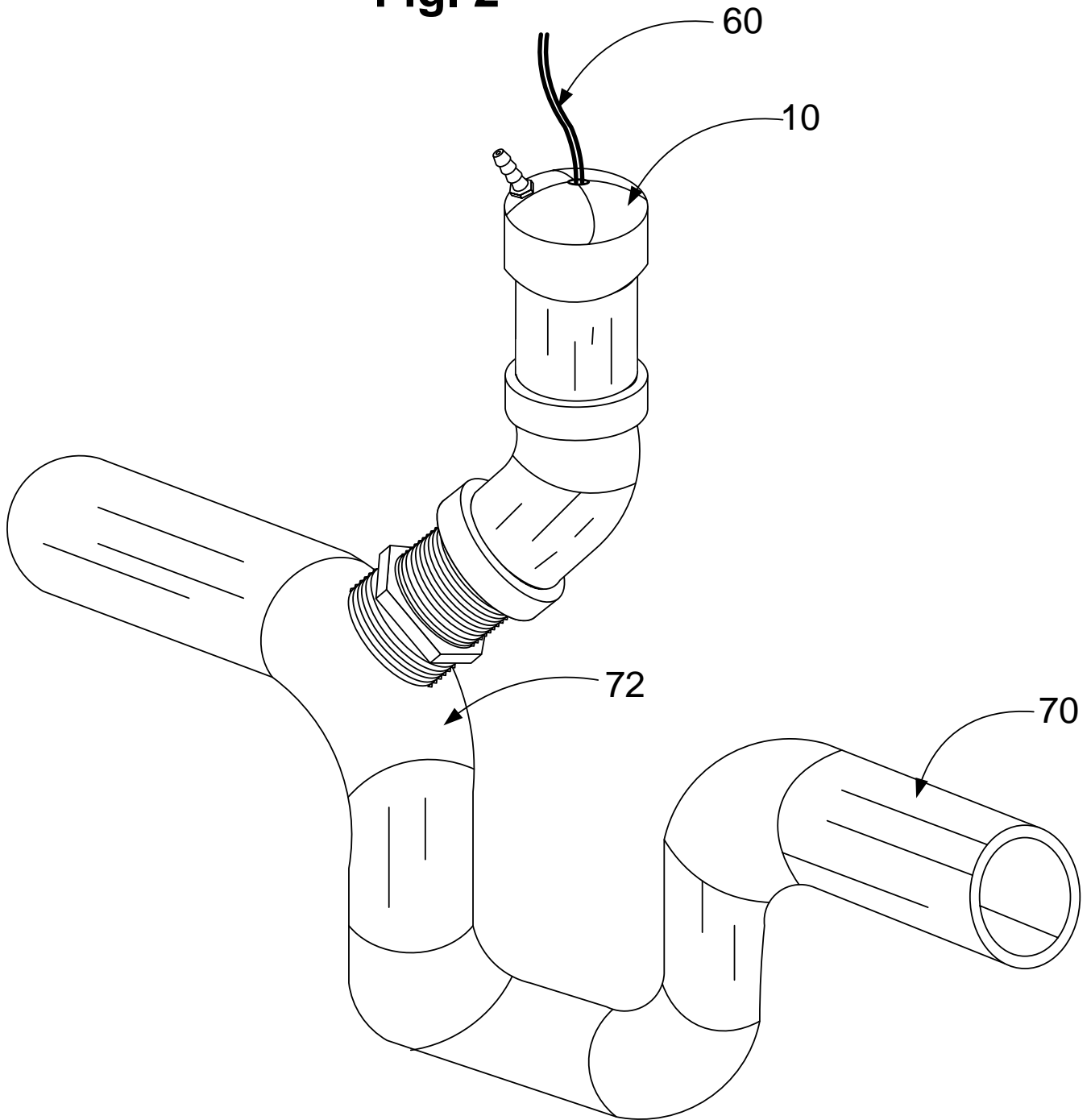
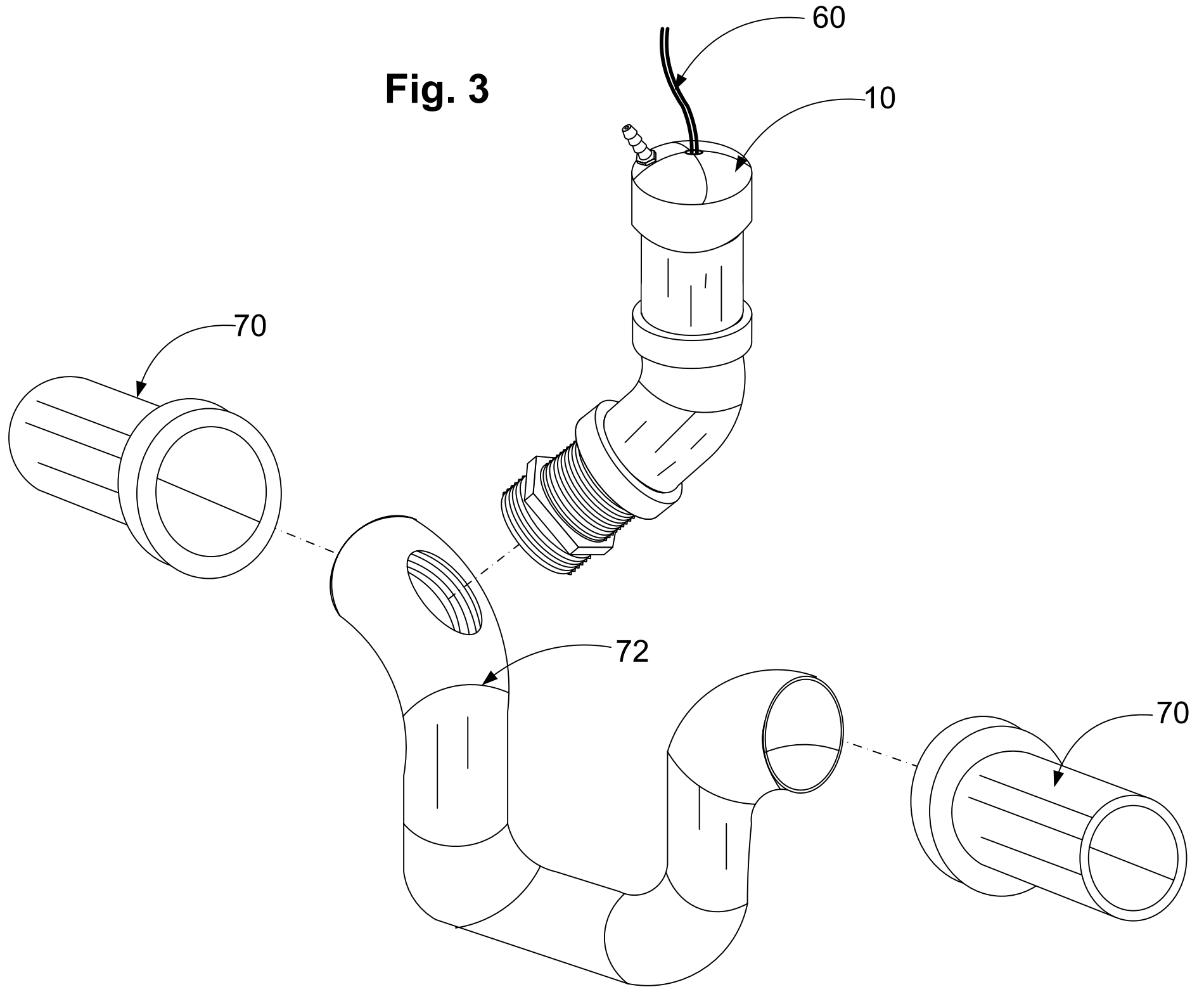


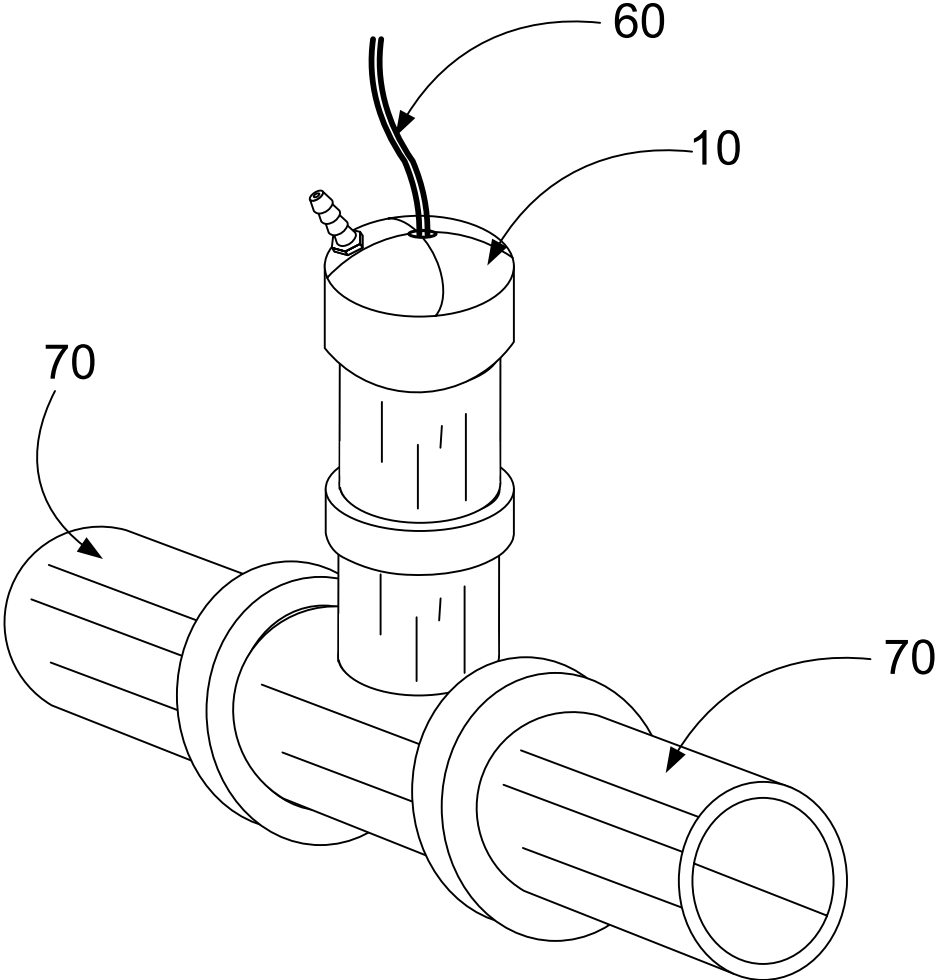
**Fig. 2**



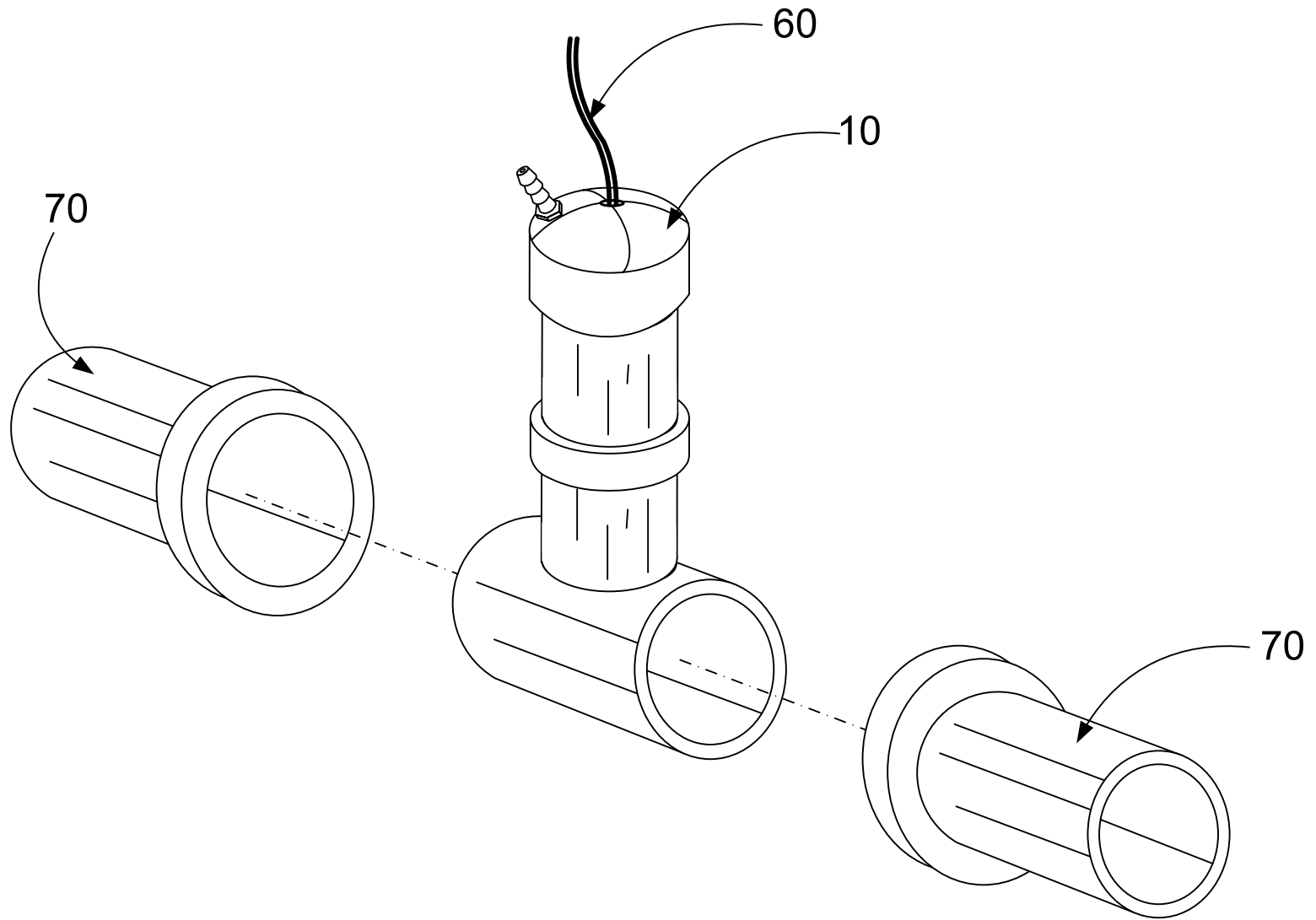
**Fig. 3**



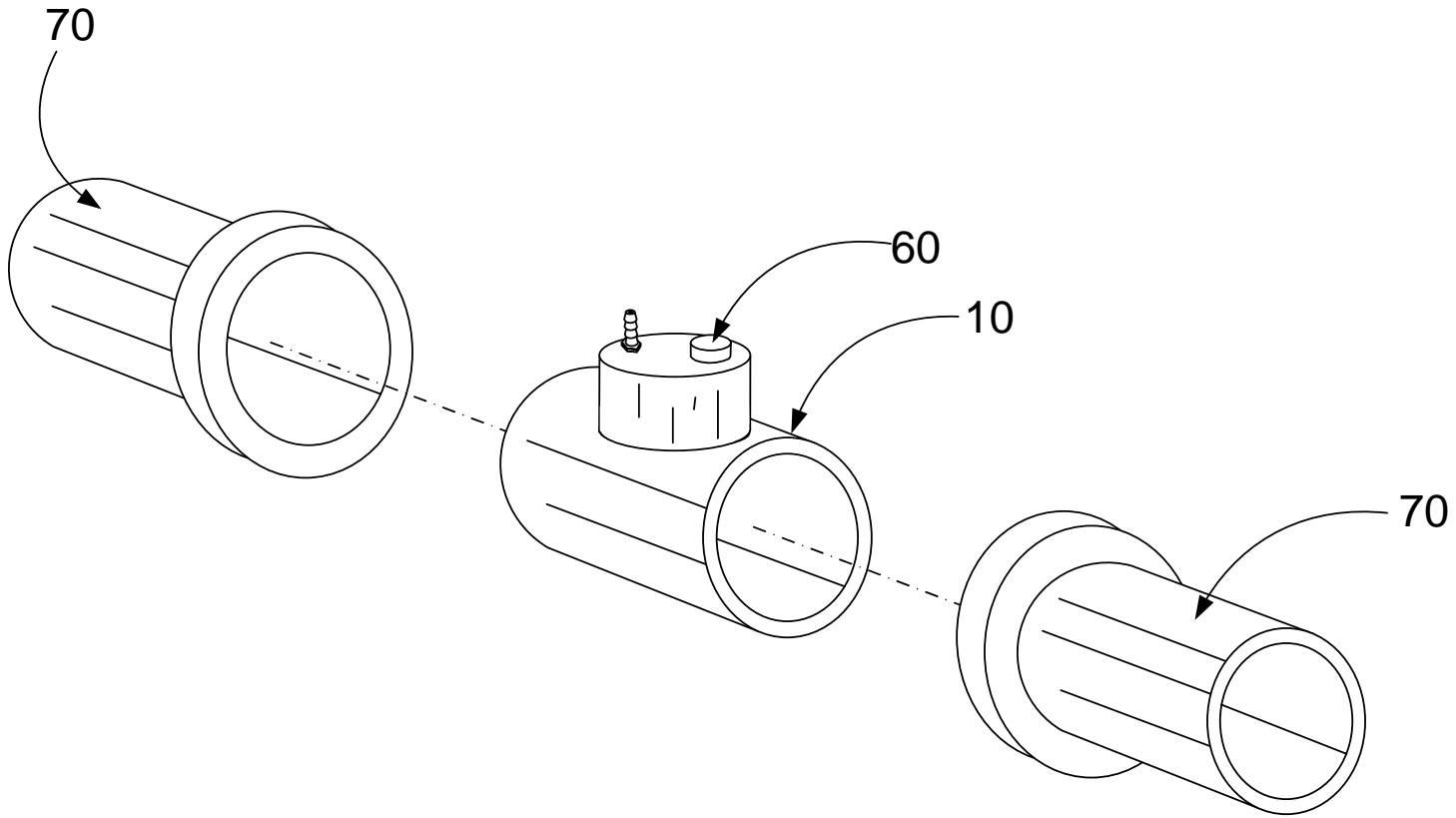
**Fig. 4**



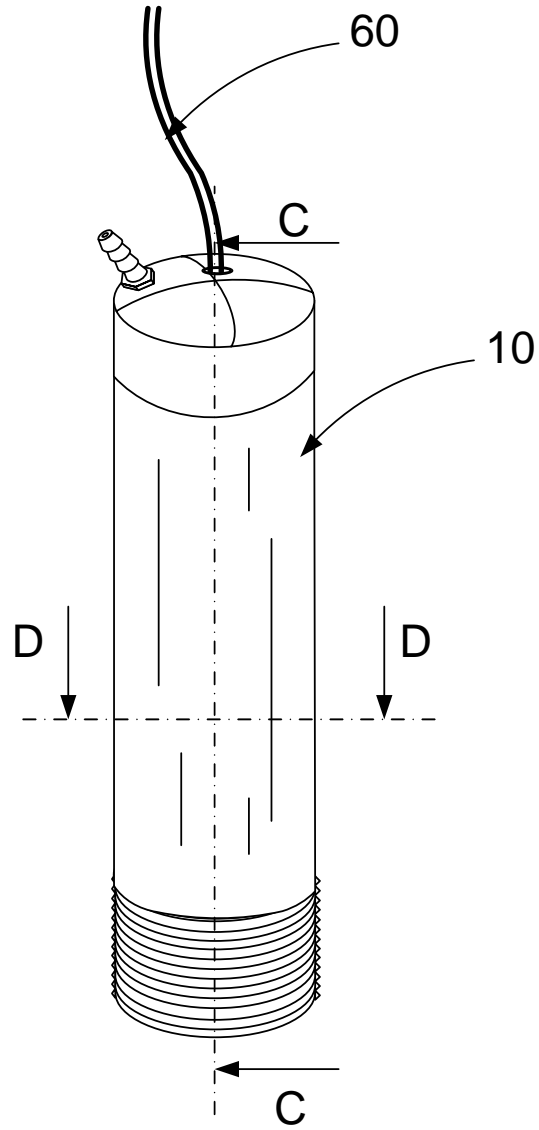
**Fig. 5**



**Fig. 6**

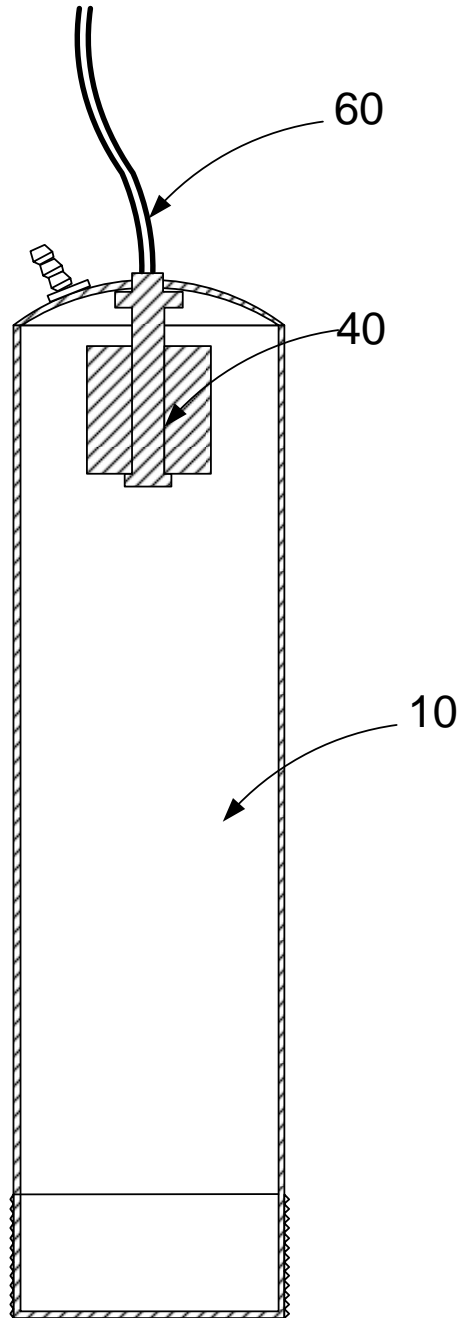


**Fig. 7**

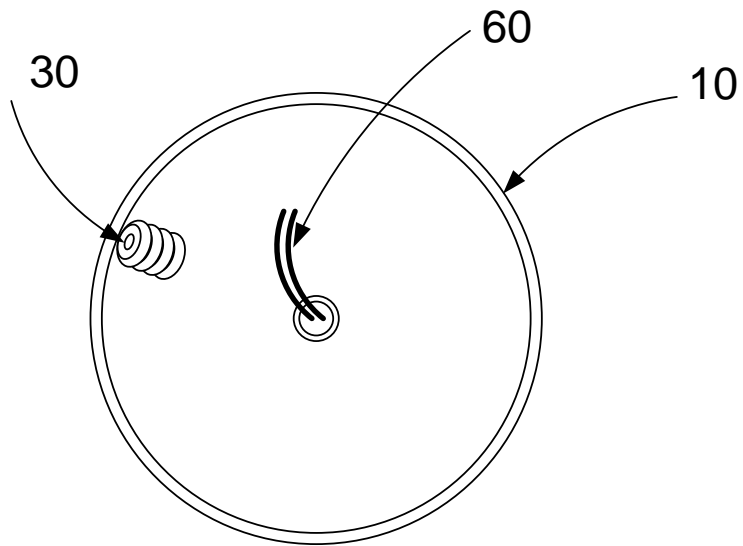


**Fig. 7A**

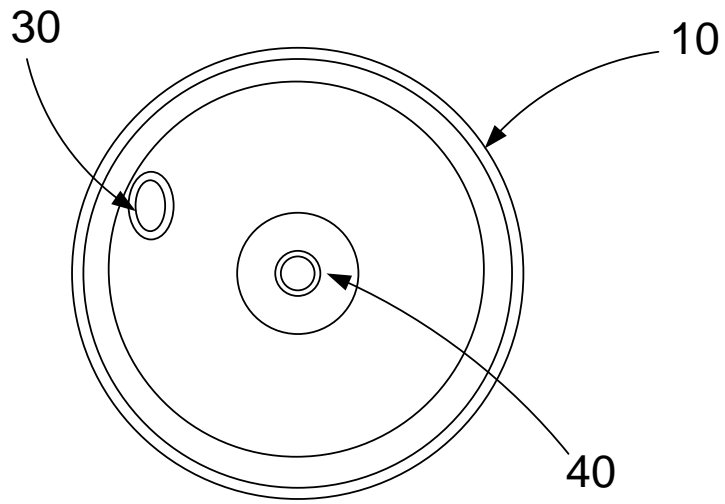
**C-C**



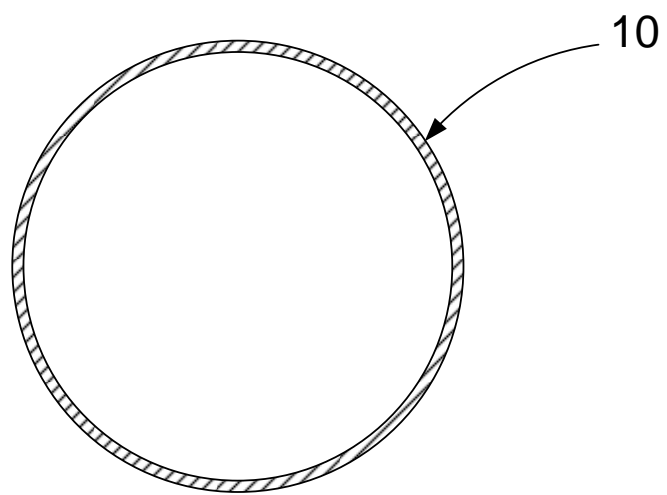
**Fig. 7B**



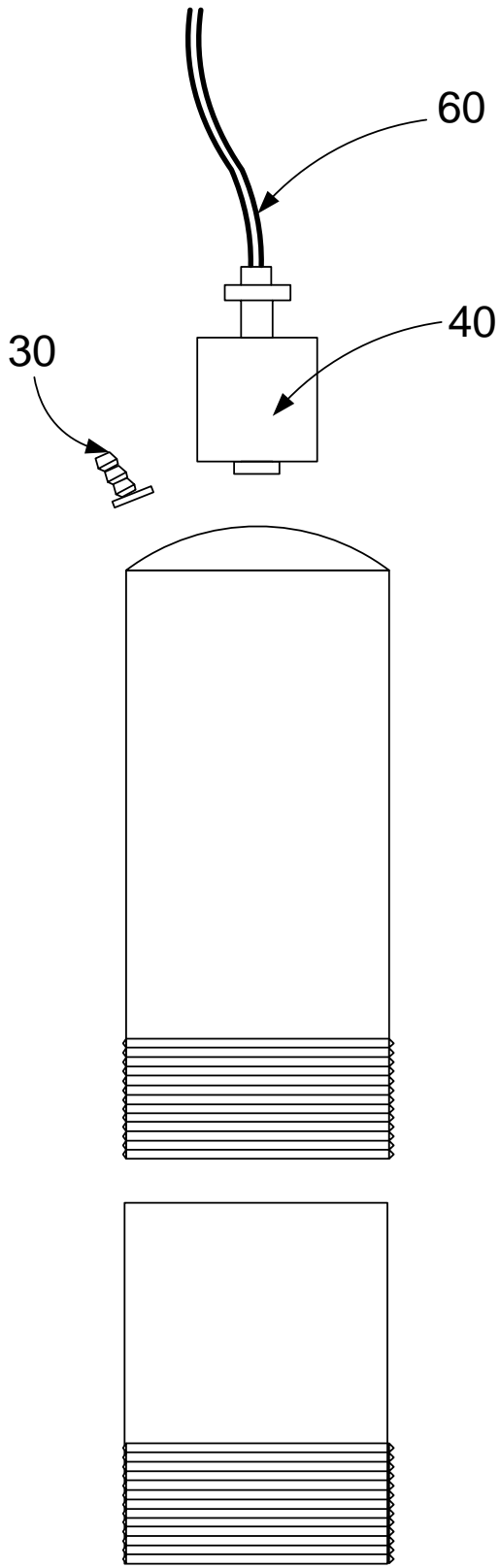
**Fig. 7C**



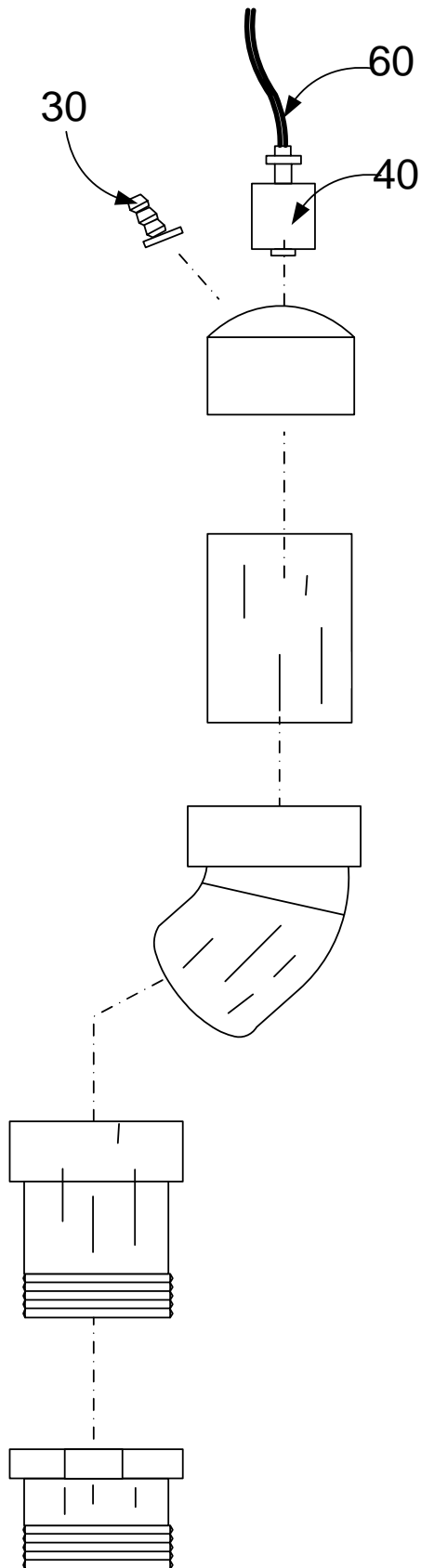
**Fig. 7E**



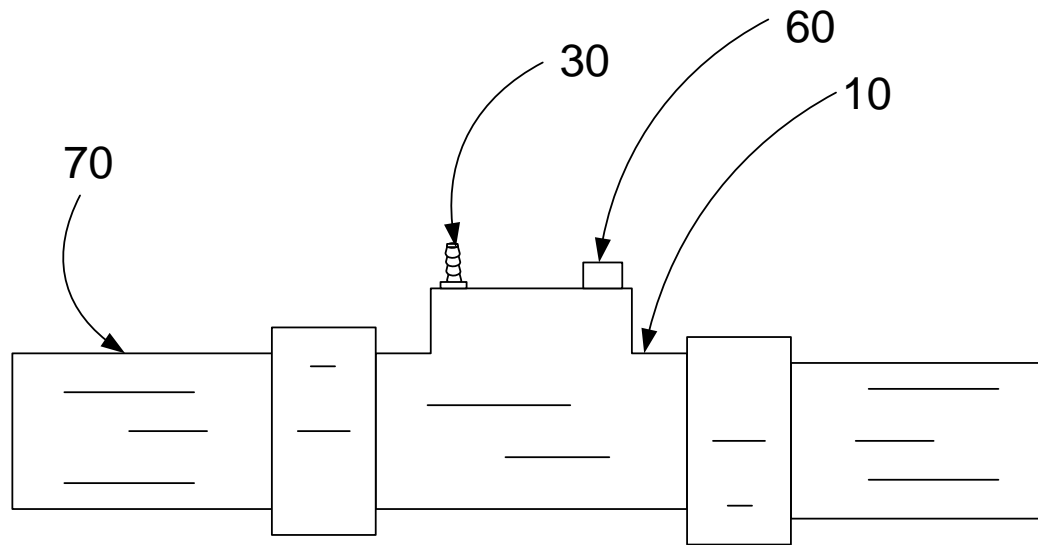
**Fig. 8**



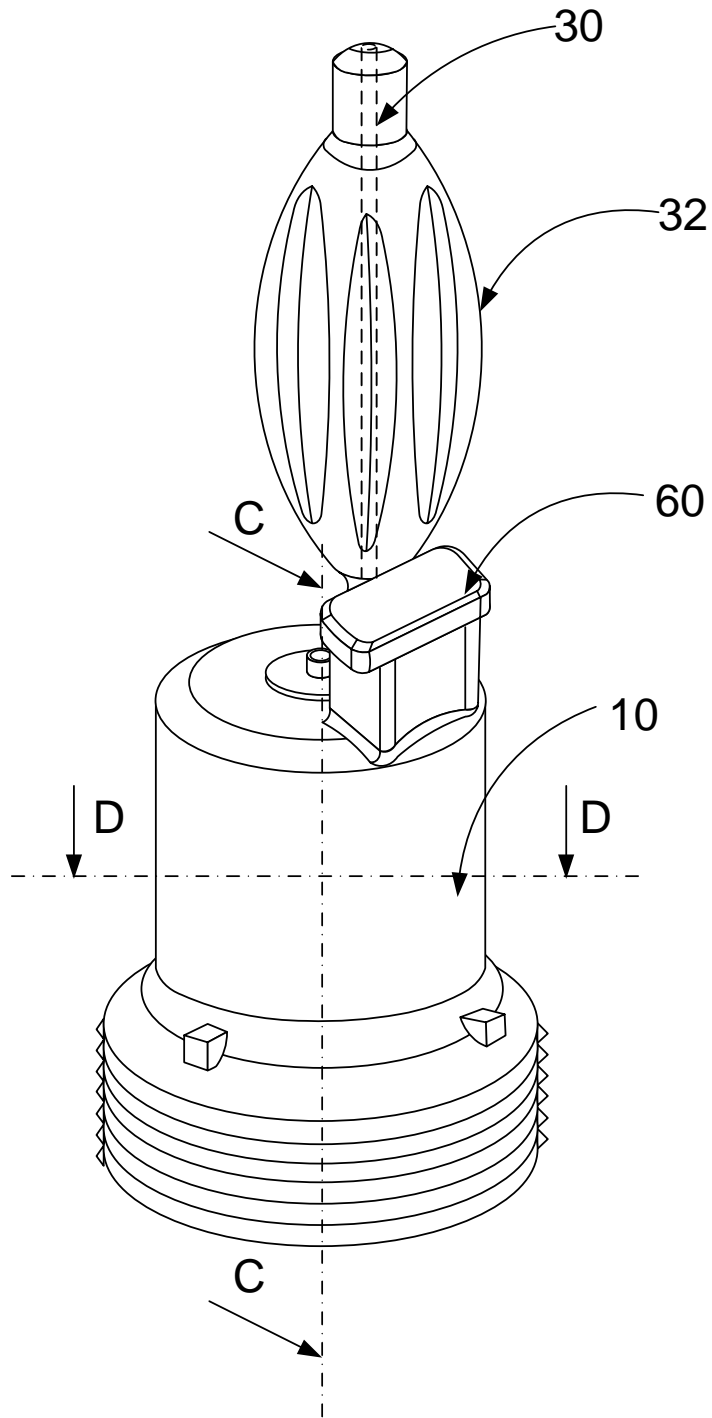
**Fig. 9**



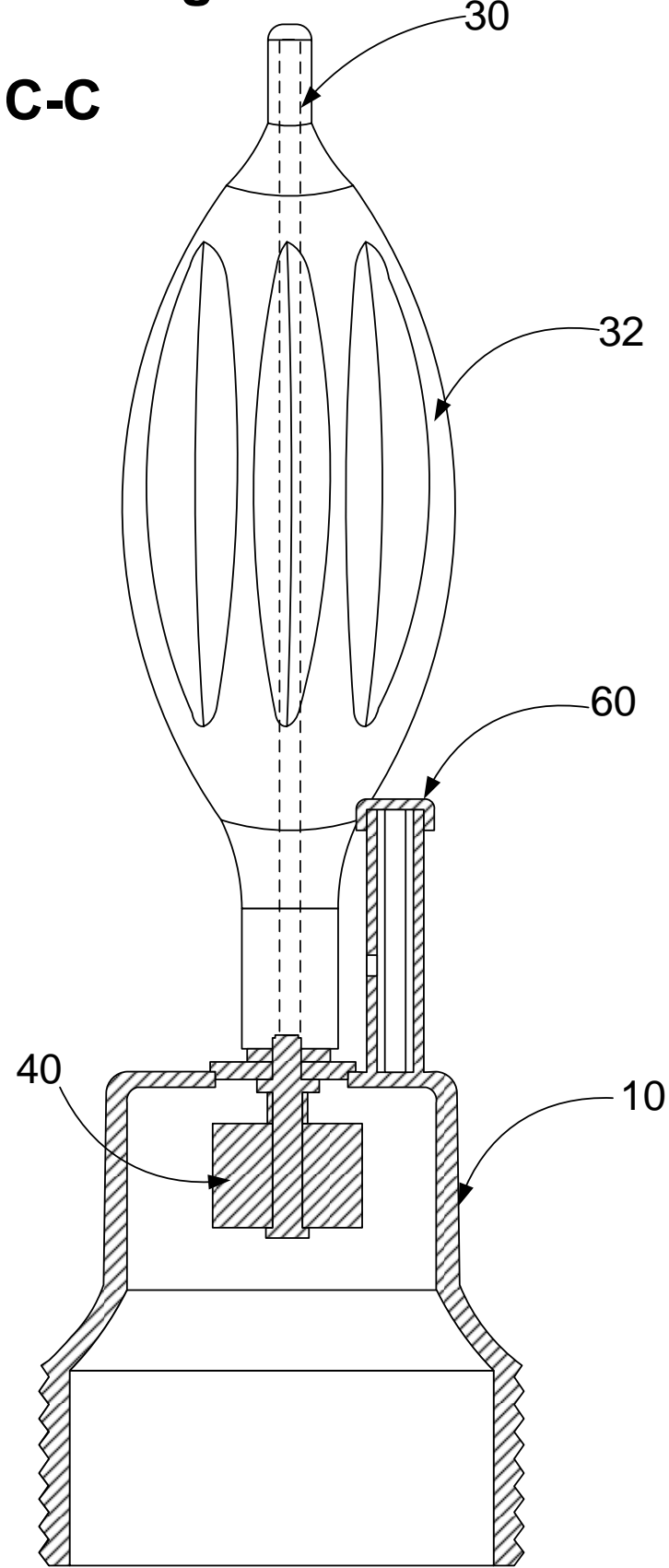
**Fig. 10**



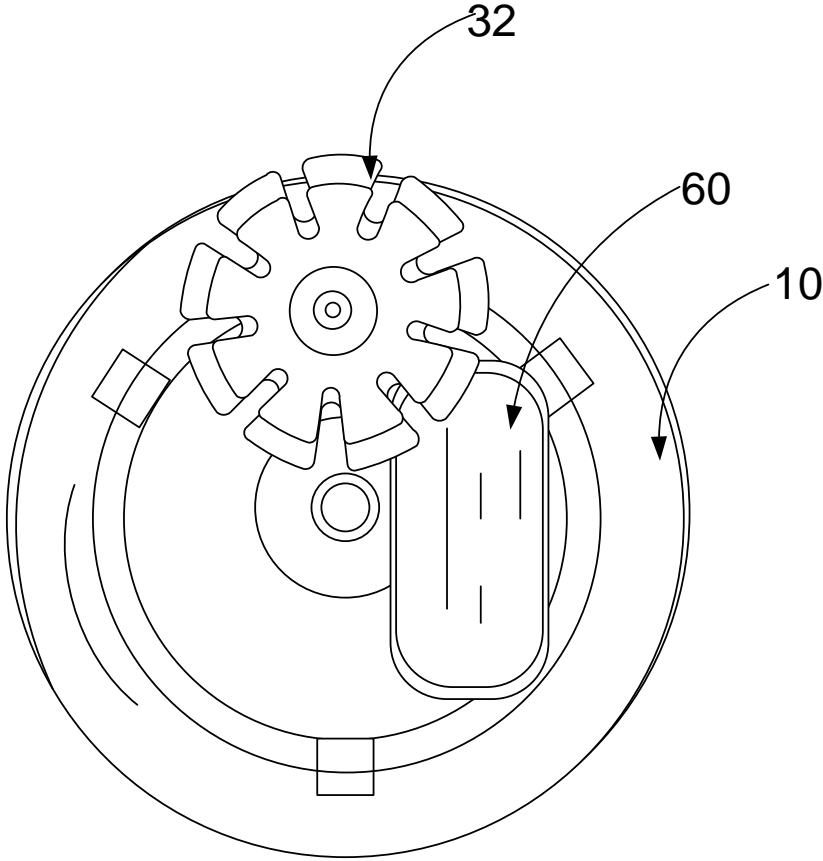
**Fig. 11**



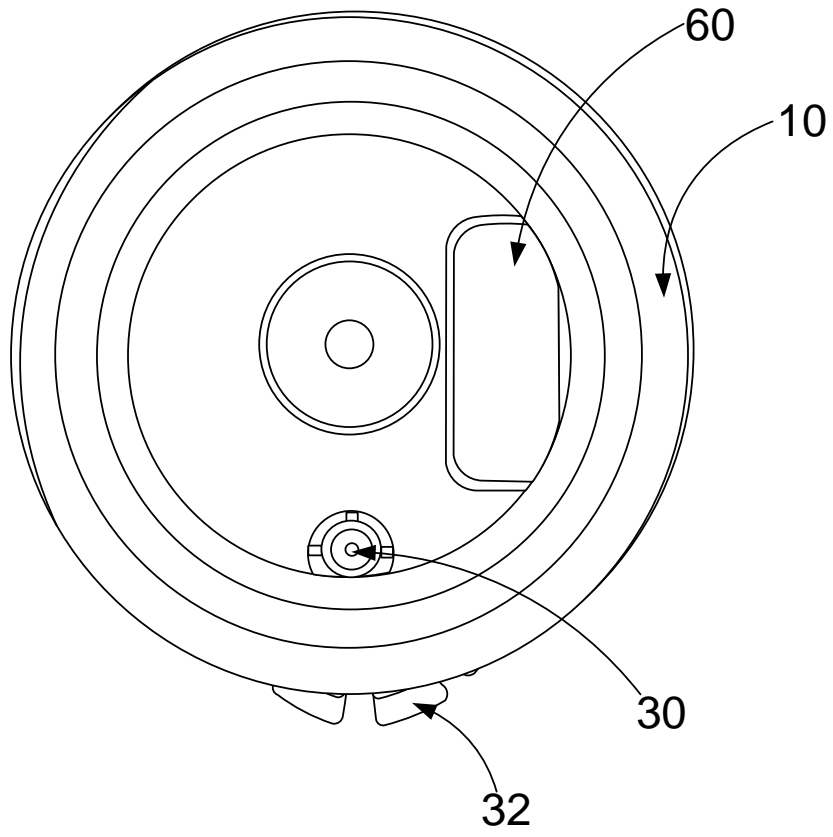
**Fig. 11A**



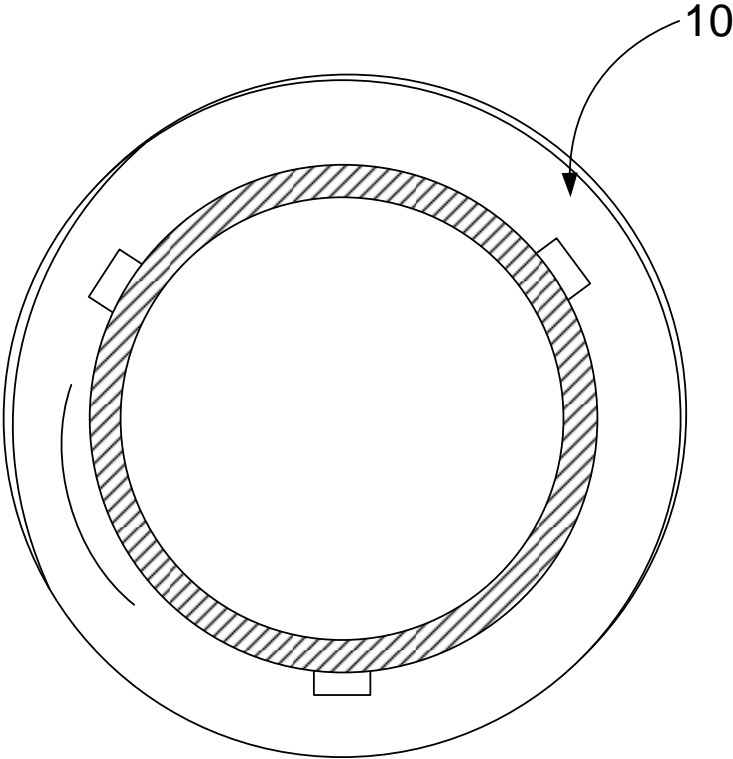
**Fig. 11B**



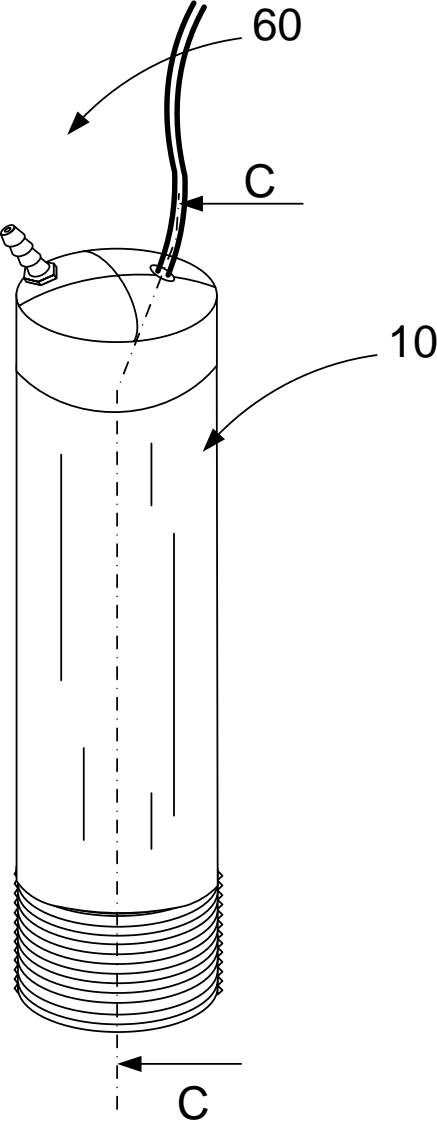
**Fig. 11C**



**Fig. 11E**



**Fig. 12**



**Fig. 12A**

**C-C**

